

*La lumière, source de charisme*



*by* **klir**<sup>®</sup>  
lichtwerk



# LUMIÈRE *charismatique*

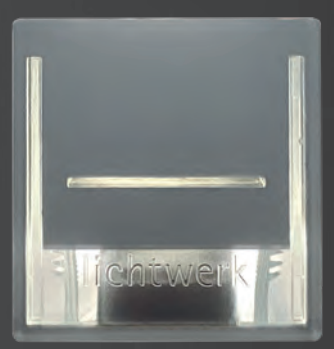
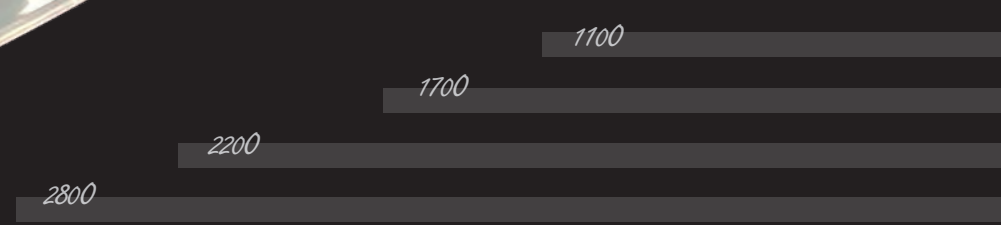
pour le bureau et la communication





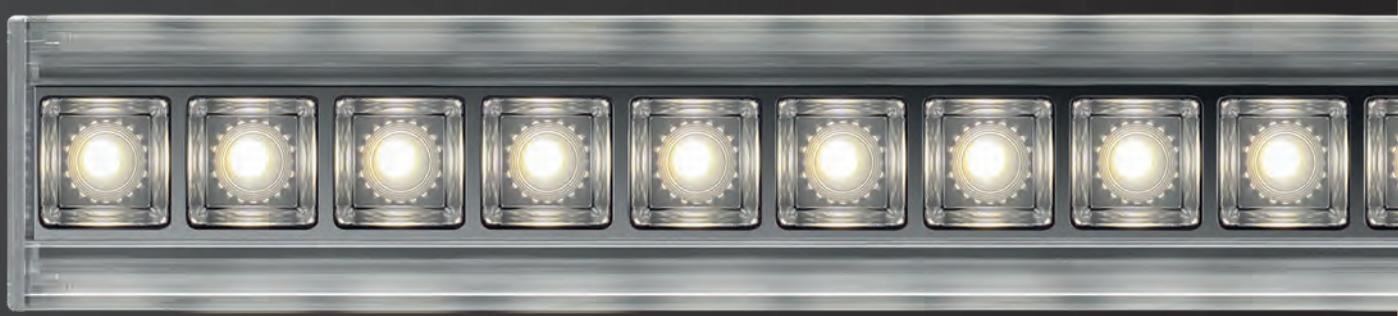


des luminaires en quatre longueurs



DESIGN  
*épure*

Échelle 1:1







### klir-HIOSA

Cache-piton en saillie, profil en aluminium anodisé nature. Suspension par câble simple translucide à alimentation intégrée.



### klir-HIOSE pour ballast à encastrement au plafond

Quatre versions encastrables différentes ont été adaptées aux systèmes de plafond courants et peuvent être commandées séparément.

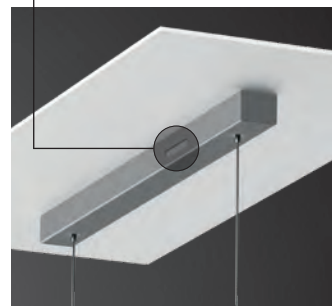
klir®

## SPÉCIFICITÉS

À commande moderne particulièrement smart.



Module Casambi



Commande par application gratuite et autres composants du système.



Composante lumineuse indirecte à rayonnement extrêmement large par profil en acrylique continu de forme convexe.



Indirect	31 %	UGR transversal	11,1
Direct	69 %	UGR longitudinal	11,9



Composante lumineuse directe via paralume à structure micro-cellulaire intégré.



Adapté aux postes de travail sur écran 65° < 1000 cd/m².



UGR ≤ 16 selon EN 12464-1.



≥ 90 CRI Rendu des couleurs

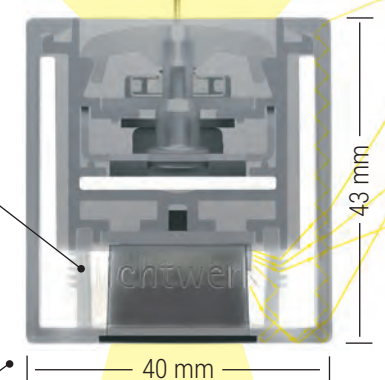


3000 K 4000 K Températures de couleur

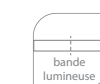
Suspension par câble simple translucide à alimentation intégrée.



Surfaces latérales en verre acrylique avec lentille de Fresnel intégrée.



Boîtier de dimensions réduites.



Montage en bande lumineuse d'aspect continu.



Détails et données à jour sur [www.lichtwerk.de](http://www.lichtwerk.de)

[www.lichtwerk.de](http://www.lichtwerk.de)



inspired by light

