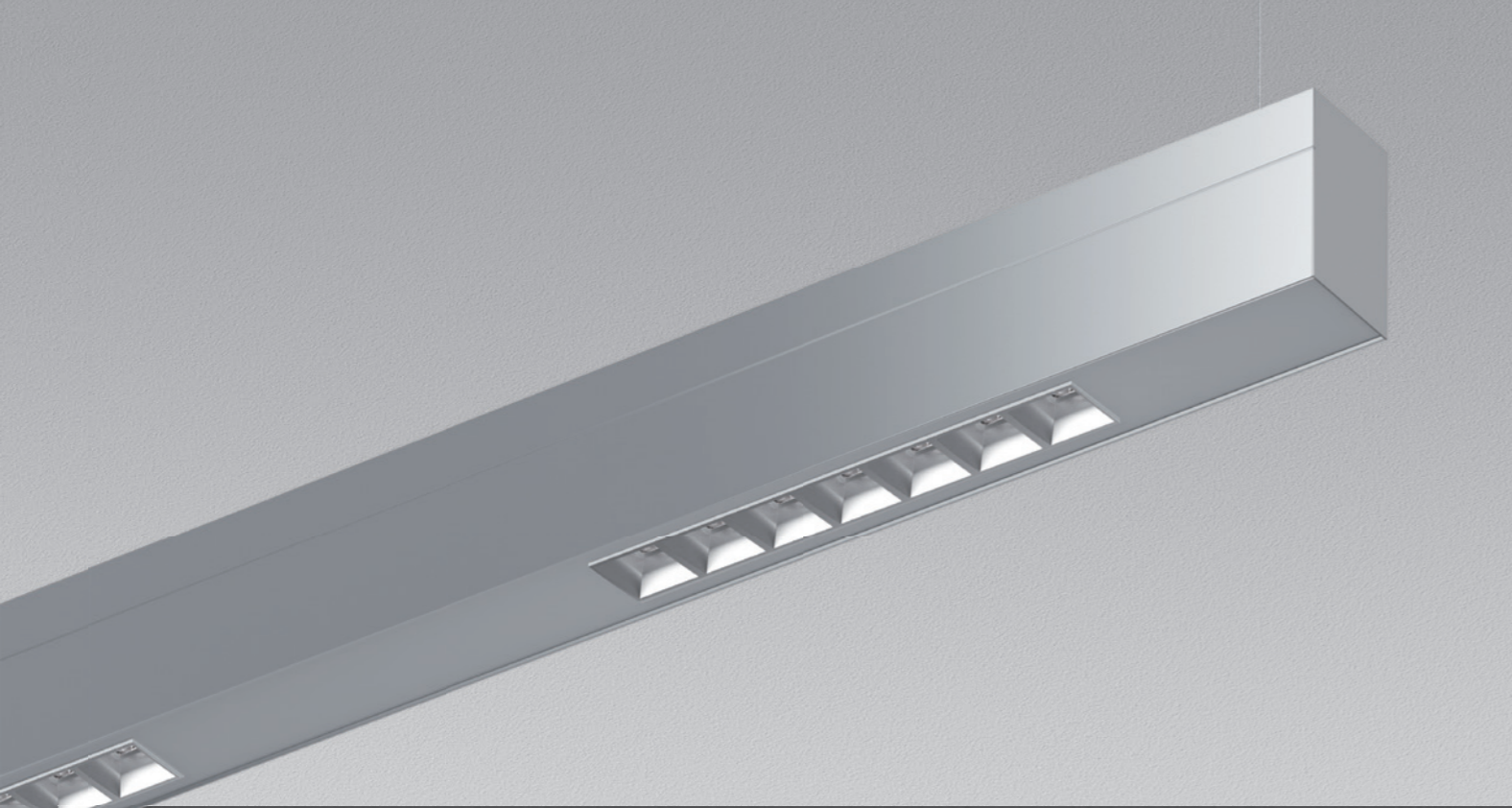


serio

-HIOS
-HITOS



lichtwerk
inspired by light



serio-HIOS

Einzelleuchten

IP20

Gehäuse

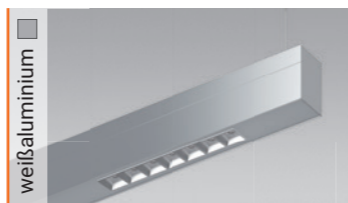
Aluminiumprofil, natur eloxiert. Stirnseiten Stahlblech, weißaluminium lackiert. Auf Anfrage auch in Strukturlack verkehrsweiß (ähnlich RAL 9016) oder tiefschwarz (ähnlich RAL 9005) erhältlich.

Lichttechnik -HIOS

Direkt/indirekt strahlend, getrennt dimmbar bei DALI. Direktanteil über Micro-Zellenraster in Gehäusefarbe. Indirektanteil über weiß-opal satinierten Acryl-Diffusor. Geeignet für Bildschirmarbeitsplätze $65^\circ < 3000 \text{ cd/m}^2$, $\text{UGR} \leq 19$ gemäß DIN-EN 12464-1. Bemessungslebensdauer = L80 B10 50.000h. Lichtfarbe: 4000K. Optional: 3000K. Weitere Lichtfarben auf Anfrage.

Abhängung

Einzelabhängung mit Schnellstellkupplung, frei höhenverstellbar von 150 bis 2000mm.



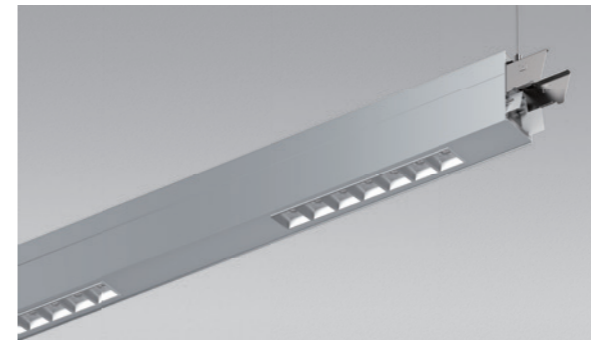
serio-HIOS

Typ	Farbe	Bestückung	P _{sys} (W)	ET	DALI	
serio-HIOS/1100	■	LED 4100lm 840	32	547 4144 100	547 4146 600	4,8
serio-HIOS/1700	■	LED 6200lm 840	47	547 6144 100	547 6146 600	6,6
serio-HIOS/2200	■	LED 8200lm 840	63	547 8144 100	547 8146 600	8,4
serio-HIOS/2800	■	LED 10400lm 840	80	547 0144 100	547 0146 600	10,3

► Bitte entnehmen Sie die aktuellen Daten der LED-Leuchten unter www.lichtwerk.de

serio-HITOS

Systemleuchte



serio-HITOS LB

Systemleuchte mit integrierten Einbauspots.

Lichttechnik -HITOS

Direkt/indirekt strahlend, getrennt dimmbar bei DALI. Direktanteil über Micro-Zellenraster in Gehäusefarbe. Gleichbleibender Indirektanteil über alle Systemkomponenten mittels weiß-opal satinierten Acryl-Diffusor. Geeignet für Bildschirmarbeitsplätze $65^\circ < 3000 \text{ cd/m}^2$, $\text{UGR} \leq 19$ gemäß DIN-EN 12464-1. Bemessungslebensdauer = L80 B10 50.000h. Lichtfarbe: 4000K. Optional: 3000K. Weitere Lichtfarben auf Anfrage.

serio-HITOS LB

Typ	Farbe	Bestückung	P _{sys} (W)	ET	DALI	
serio-HITOS/1100	■	LED 2500lm 840	17	547 4044 175		4,8
serio-HITOS/1100	■	LED 4100lm 840	32	547 4144 175	547 4146 675	4,8
serio-HITOS/1700	■	LED 3800lm 840	26	547 6044 175		6,7
serio-HITOS/1700	■	LED 6200lm 840	47	547 6144 175	547 6146 675	6,7
serio-HITOS/2200	■	LED 5000lm 840	35	547 8044 175		8,6
serio-HITOS/2200	■	LED 8200lm 840	63	547 8144 175	547 8146 675	8,6
serio-HITOS/2800	■	LED 6300lm 840	44	547 0044 175		10,5
serio-HITOS/2800	■	LED 10400lm 840	80	547 0144 175	547 0146 675	10,5

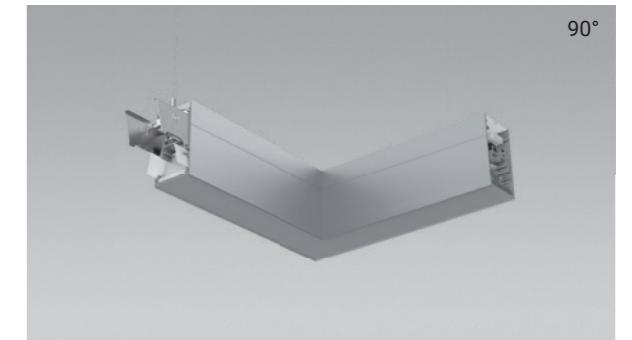
► Bitte entnehmen Sie die aktuellen Daten der LED-Leuchten unter www.lichtwerk.de

serio-HITB LB

Typ	Farbe	Bestückung	P _{sys} (W)	ET	DALI	
serio-HITBL/0300 90° LB	■	LED 600lm 840 LB	5	547 2044 125		2,4
	■	LED 1000lm 840 LB	9	547 2144 125	547 2146 625	2,4
serio-HITBR/0300 90° LB	■	LED 600lm 840 LB	5	547 2044 115		2,4
	■	LED 1000lm 840 LB	9	547 2144 115	547 2146 615	2,4

► Bitte entnehmen Sie die aktuellen Daten der LED-Leuchten unter www.lichtwerk.de

Ecklösung



serio-HITB LB

serio-HITBL 90° LB Systemleuchte 90° (linke Ecke).
serio-HITBR 90° LB Systemleuchte 90° (rechte Ecke).

Lichttechnik -HITB

Indirekt strahlend. Gleichbleibender Indirektanteil über alle Systemkomponenten mittels weiß-opal satinierten Acryl-Diffusor. Bemessungslebensdauer = L80 B10 50.000h. Lichtfarbe: 4000K. Optional: 3000K. Weitere Lichtfarben auf Anfrage.



serio

-HIOS/-HITOS

Einzel- und Systemleuchte

Blendfreies Arbeiten am Bildschirm-
arbeitsplatz (UGR-Wert <19 und
 $65^\circ < 3.000 \text{cd/m}^2$) ist garantiert.